

# Produktblatt Teil 1

## Tischprogramm Bridge

Modell S, B/H/T: 96/76/97 cm

Modell M, B/H/T: 205/76/97 cm

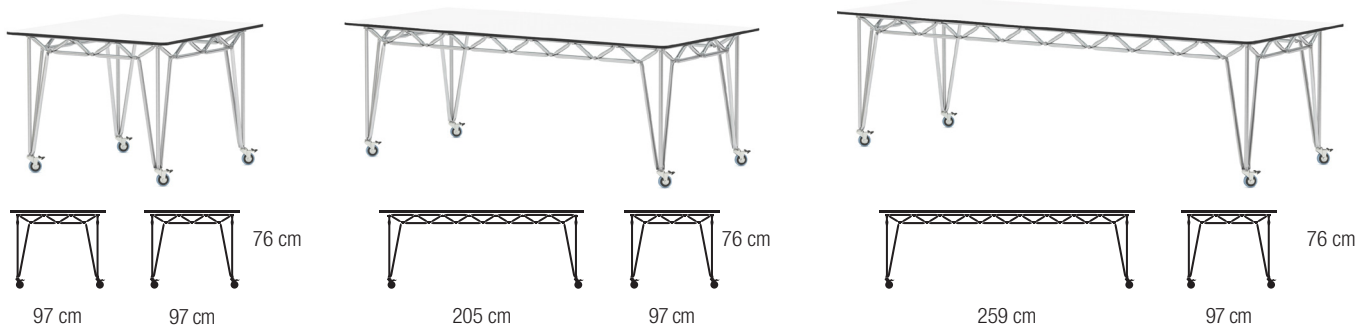
Modell L, B/H/T: 259/76/97 cm

System 180 GmbH

Ernst-Augustin-Straße 3 · 12489 Berlin

Telefon +49 (0)30.788 58 41

Telefax +49 (0)30.787 09 160



### Beschreibung

Das Tischprogramm Bridge umfasst verschiedene Sitzmodelle, die speziell für die Bedürfnisse formeller und informeller Besprechungen bzw. zur Unterstützung agiler Arbeitsmethoden konzipiert und entwickelt wurden.

### Eigenschaften

Im Tischprogramm Bridge können Objektische in Sitzhöhe mit Füßen oder auch mit Rollen konfiguriert werden.

### Verpackung

Zum Transport werden die einzelnen Möbelteile mit Verpackungsfolie umwickelt und die Kanten mit Kantenschonern aus Pappe geschützt.

### Zusammenbau

Die Tische werden für den Versand teilmontiert und vor Ort durch geschultes Personal endmontiert und justiert.

### Gebrauchsdauer

Das Produkt ist bei sachgemäßer Nutzung langlebig. Die Produkte des Tischprogramm Bridge entsprechen hinsichtlich Festigkeit, Dauerhaltbarkeit und Sicherheit der Norm DIN EN 15372: 2017-02.

### Einwirkung auf andere Produkte

– entfällt –

### Design

Relativ leichter ortsbeweglicher Sitz- oder Stehtisch mit rechteckiger Grundform, B/H/T: 97/76/97 cm oder 205/76/97 cm oder 259/76/97 cm. Gestell bestehend aus Rundrohr Edelstahl 20 x 1 mm, Oberfläche gebürstet oder pulverbeschichtet, auf justierbaren Füßen oder gummierten Möbelrollen mit Feststellern. Einfache Montage und Demontage. Die Tischplatte besteht aus einem Mdf-Kern mit unterschiedlichen Oberflächen wie Melaminharz, Linoleumbeschichtung oder Echtholz furnier. Die Kanten werden termisch geglättet und versiegelt.

### Labeling

Herstellerkennzeichnung

### Warnhinweise

Tische mit Rollen immer durch Aktivieren der Feststeller vor Wegrollen sichern! Ungesicherte Tische können ein Verletzungsrisiko darstellen.

# Produktblatt Teil 2

## Tischprogramm Bridge

Modell S, B/H/T: 96/76/97 cm

Modell M, B/H/T: 205/76/97 cm

Modell L, B/H/T: 259/76/97 cm

System 180 GmbH

Ernst-Augustin-Straße 3 · 12489 Berlin

Telefon +49 (0)30.788 58 41

Telefax +49 (0)30.787 09 160

## Gebrauchsanweisung/Bedienungsanleitung

Die Feststeller an den Rollen können mit dem Fuß betätigt werden.

**Bitte beachten Sie:** Zum Bewegen der Tische alle Feststeller lösen. Das Bewegen bei festgestellten Bremsen kann zu Fehlfunktion sowie Abnutzung und Beschädigung führen. Das Fahren des Möbels über Kanten, Unebenheiten, Stufen oder Schwellen kann zu Fehlfunktion, Abnutzung sowie zum Lösen der Bauteile führen.

## Pflegehinweise

### Melaminbeschichtete Flächen

Melaminbeschichtete Flächen können mit einem trockenen, weichen und nicht fasernden Tuch abgewischt werden. Lassen Sie niemals Dauernässe (Glasränder, Pflanzgefäße u.ä.) auf die Oberfläche oder die Kante einwirken!

Wasserlösliche Verschmutzungen können mit einem gut ausgewringenen Tuch „nebelfeucht“ abgewischt werden. Dem Wischwasser kann eine geringe Menge eines milden Reinigers zugegeben werden. Verwenden Sie niemals scharfe oder scheuernde Reinigungsmittel! Anschließend trocken wischen.

### Echtholzflächen

Echtholzflächen sollten regelmäßig gereinigt und gepflegt werden, um sie dauerhaft zu erhalten. Lassen Sie niemals Dauernässe (Glasränder, Pflanzgefäße u.ä.) auf die Oberfläche oder die Kante einwirken!

Zur Entfernung von losem Schmutz und Staub genügt es die Oberfläche mit einem trockenen, weichen und nicht fasernden Tuch abzuwischen. Gelegentlich mit einem Holzpflegeöl (z.B. HABiol) großflächig einreiben und polieren.

Wasserlösliche Verschmutzungen können mit einem gut ausgewringenen Tuch „nebelfeucht“ abgewischt werden. Dem Wischwasser kann eine geringe Menge eines milden Reinigers zugegeben werden. Verwenden Sie niemals scharfe oder scheuernde Reinigungsmittel! Anschließend trocken wischen.

Bei stärkerer wasserunlöslicher Verschmutzung, die sich durch feuchtes Abwischen nicht entfernen lässt, kann eine Reparaturbehandlung erfolgen. Bitte nur durch fachkundiges Personal ausführen lassen! Reiben Sie mit einem Schleifvlies (z.B. Scotch-Brite) die Oberfläche kräftig ab. Anschließend ein Pflege-Produkt (z.B. HABiol) gemäß der Herstellerhinweise zum Einsatz bringen.

### Möbellinoleum

Auf Möbellinoleum kann die Beseitigung von lose aufliegendem Staub und Schmutz durch staubbindende Tücher oder durch Absaugen erfolgen. Zur Beseitigung haftender Verschmutzungen sollte ein geeignetes Reinigungsmittel entsprechend der Herstellerangabe verwendet werden. Dazu Reinigungsmittel in Wasser lösen, z.B. Neutralreiniger oder Spezialreiniger (pH-Wert < 9) für Linoleum (z. B. „Harell“ Reinigungs- und Pflegeset für Linoleum), ein weiches Tuch mit Reinigungslösung tränken und gut auswringen. Damit die Linoleumoberfläche sauberwischen.

Bei hartnäckigen Verschmutzungen und Flecken kann das unverdünnte Reinigungsmittel auf ein weiches Tuch gegeben und die Verschmutzungen damit gereinigt werden, ggf. ein weißes Reinigungspad verwenden. Den gelösten Schmutz mit einem sauberen, saugfähigen Tuch aufnehmen und anschließend die Fläche mit einem mit klarem Wasser befeuchteten Tuch nebelfeucht nachwischen.

# Produktblatt Teil 3

## Tischprogramm Bridge

Modell S, B/H/T: 96/76/97 cm

Modell M, B/H/T: 205/76/97 cm

Modell L, B/H/T: 259/76/97 cm

System 180 GmbH

Ernst-Augustin-Straße 3 · 12489 Berlin

Telefon +49 (0)30.788 58 41

Telefax +49 (0)30.787 09 160

### Edelstahl Komponenten

Die Reinigung der Edelstahloberflächen sollten mit Hilfe von weichen Putztüchern, Schwämmen oder Bürsten unter Verwendung von reinem, heißem Wasser evtl. mit Allzweckreiniger ohne scheuernde Bestandteile erfolgen. Vor Trocknung sollte das Reinigungsmittel restlos entfernt werden.

Besondere Verschmutzungen (z.B. Kalkrückstände) lassen sich mit leicht säurehaltigen Reinigungsmitteln, die 10% Zitronensäure oder Essigsäure enthalten, entfernen. Behandelte Oberflächen unbedingt sorgfältig nachspülen.

**Bitte unbedingt beachten:** Die Korrosionsbeständigkeit von Edelstahl wird durch Säuren und halogene Verbindungen (Chloride, Bromide, Jodide) verringert. Daher dürfen keine Reinigungsmittel verwendet werden, die stark saure Salze enthalten, z. B. Entkalker auf Basis von Ameisensäure und Amidosulfonsäure, Abflussreiniger, Salzsäure und Silberputzmittel. Keine Chlorklösungen, keine schleifenden und scheuernden Mittel (Scheuerpulver, Stahlwolle) verwenden, keine Poliermittel, Wachse, Bleichmittel.

Zur Vermeidung von Fremdrost sollten keine Reinigungsutensilien aus normalem Stahl (Spachtel, Stahlwolle) oder solche, die zuvor zur Reinigung von normalem Stahl eingesetzt wurden, Verwendung finden.

### Entsorgung

Das Möbel kann nach Ende der Nutzungsdauer komplett demontiert werden. Die Bestandteile können entsprechend Ihrer Wertstoffklassen getrennt und ihrer Abfallschlüsselnummer (AVV) der Weiterverwertung zugeführt werden.

Gestell, Rollen und Kleinteile: 20 01 40 AVV (Metalle) Tischplatte: 03 01 05 AVV (Sägemehl, Späne, Abschnitte, Holz, Spanplatten und Furniere mit Ausnahme derjenigen, die unter 03 01 04 fallen).

Das Möbel kann auch komplett montiert entsorgt werden: 20 03 07 AVV (Sperrmüll).

# Technisches Datenblatt

## Tischprogramm Bridge

BB: 97–259; H: 76; T: 97 cm

**System 180 GmbH**  
 Ernst-Augustin-Straße 3 · 12489 Berlin  
 Telefon +49 (0)30.788 58 41  
 Telefax +49 (0)30.787 09 160

Material	Beschreibung	Wert	Norm
StyleBoard MDF schwarz	Dekorativ schwarz durchgefärbte MDF Platte mit homogenem Aufbau		EN 622-5:1997 EN 622-3:2004
	Rohdichte	770-780 kg/m <sup>3</sup>	DIN EN 622-5
	Biegezugfestigkeit längs	8–28 N/mm <sup>2</sup>	EN 310
	Biegezugfestigkeit quer	0,1–0,4 N/mm <sup>2</sup>	EN 319
	Dickenquellung 24h	7–20 %	EN 314
	Biege-Eastizitätsmodul	1600–2900 N/mm <sup>2</sup>	EN 310
	Brandverhalten	Normal entflammbar Ds2, d0	
	Formaldehydemissionsklasse	E1	DIN EN 717-2 DIN EN 120
	Unbedenklich im Kontakt mit Lebensmitteln		EN 1186 EN 13130 CEN/TS 14234
	Oberflächenstruktur VV – Glanzgrad	≤ 20 Glanzpunkte	DIN EN 527
Möbellinoleum	Aus natürlichen Rohstoffen hergestelltes, elastisches, antistatisches Beschichtungsmaterial auf imprägnierten Trägerpapier, geeignet für vollflächige Schreibunterlagen, Möbel und andere Innenraumboberflächen.		
	Stärke	2 mm	EN-ISO 24346
	Reflexionsgrad	< 5	ISO 2813
	Resteindruckverhalten	≤ 0,2 mm	EN-ISO 24341-1
	Lichtechtheit	Methode 3: Stufe 6	EN-ISO 105-B02
	Chemikalienbeständigkeit		EN-ISO 26987
	Antistatik		EN 1815
Technik	Die Steckdoseneinheiten eignen sich ideal für die flexible Energie- und Datenversorgung an Arbeitsplätzen, in Trennwandsystemen und Doppelböden.	M-Schutzkontakt   Deutschland / Typ F, Leistungsdaten: 16 A / 250 V max. 3680 W	DIN VDE 0620-1 / Bauart DIN 49440 / CEE 7/3
Stahlrohr	Ferritisches korrosionsbeständiges Edelstahlrohr 1.4509, Oberfläche gebürstet	Ø 20x1 mm	DIN EN 10217-7
	Festigkeits-/Wirbelstromgetestet	6000 mm, -0/+20 mm	EN 10204
	Toleranz	D4/T3	EN 1127

Die Produkte des Tischprogramms Bridge entsprechen hinsichtlich Festigkeit, Dauerhaltbarkeit und Sicherheit der Norm DIN EN 15372: 2017-02.